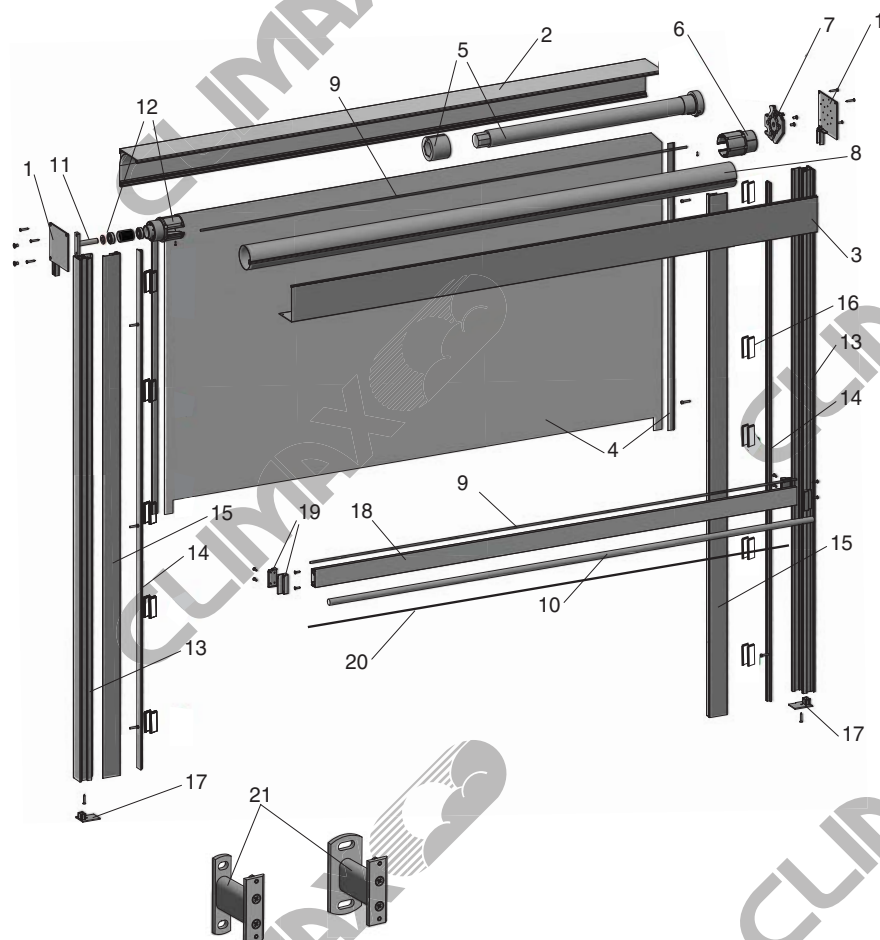


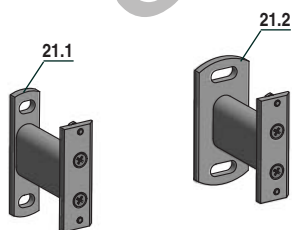
Svislá fasádní clona UNIROL 100 Z / motor



1. Bočnice
2. Horní část boxu
3. Revizní klapka
4. Potah se zipem
5. Motor s unašečem
6. Koncovka pro motor
7. Držák motor / převodovka
8. Hřídel
9. Ketr pro upevnění potahu
10. Závaží pro spodní profil
11. Trn pro uložení hřídele
12. Koncovka hřídele s ložisky
13. Vodicí lišta
14. PVC profil pro zip
15. Krycí lišta
16. Napínací systém potahu
17. Spodní koncovka vodicí lišty
18. Spodní profil
19. Koncovka pro spodní profil
20. Kartáček
21. Pevná konzola

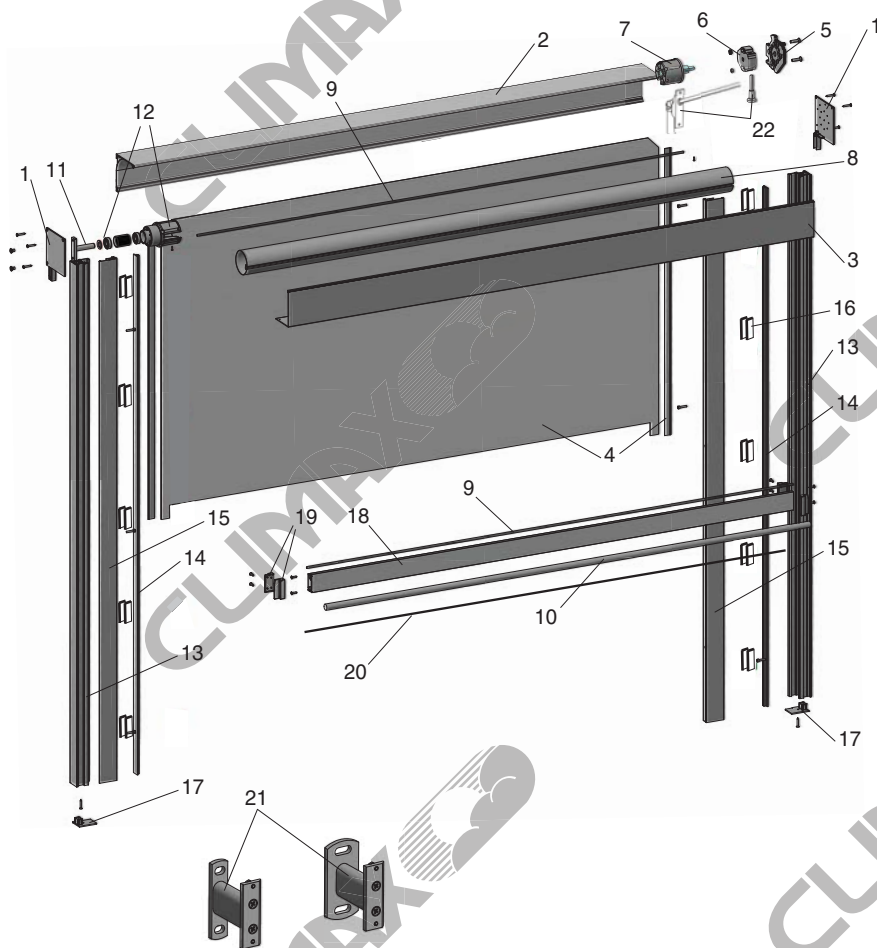
Volitelné komponenty

Konzoly



| Číslo | Název položky | Poznámka | Materiál |
|-------|------------------------------|----------|--------------|
| 1 | Bočnice | | slitina Al |
| 2 | Horní část boxu | | slitina Al |
| 3 | Revizní klapka | | slitina Al |
| 4 | Potah se zipem | | |
| 5 | Motor s unašečem | | |
| 6 | Koncovka pro motor | | |
| 7 | Držák motor / převodovka | | plast |
| 8 | Hřídel | | pozink. ocel |
| 9 | Ketr pro upevnění potahu | | plast |
| 10 | Závaží pro spodní profil | | ocel |
| 11 | Trn pro uložení hřídele | | ocel |
| 12 | Koncovka hřídele s ložisky | | plast |
| 13 | Vodicí lišta | | slitina Al |
| 14 | PVC profil pro zip | | plast |
| 15 | Krycí lišta | | slitina Al |
| 16 | Napínací systém potahu | | |
| 17 | Spodní koncovka vodicí lišty | | plast |
| 18 | Spodní profil | | slitina Al |
| 19 | Koncovka pro spodní profil | | plast |
| 20 | Kartáček | | |
| 21 | Pevná konzola | | |
| 21.1 | Pevná konzola PKF-60/20 | | slitina Al |
| 21.2 | Pevná konzola PKF-60/40 | | slitina Al |

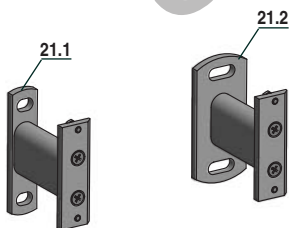
Svislá fasádní clona UNIROL 100 Z / klika



1. Bočnice
2. Horní část boxu
3. Revizní klapka
4. Potah se zipem
5. Držák motor / převodovka
6. Přebodovka
7. Koncovka hřídele-převodovka
8. Hřídel
9. Kedr pro upevnění potahu
10. Závaží pro spodní profil
11. Trn pro uložení hřídele
12. Koncovka hřídele s ložisky
13. Vodicí lišta
14. PVC profil pro zip
15. Krycí lišta
16. Napínací systém potahu
17. Spodní koncovka vodicí lišty
18. Spodní profil
19. Koncovka pro spodní profil
20. Kartáček
21. Pevná konzola
22. Průchodka

Volitelné komponenty

Konzoly



| Číslo | Název položky | Poznámka | Materiál |
|-------|------------------------------|----------|--------------|
| 1 | Bočnice | | slitina Al |
| 2 | Horní část boxu | | slitina Al |
| 3 | Revizní klapka | | slitina Al |
| 4 | Potah se zipem | | |
| 5 | Držák motor / převodovka | | plast |
| 6 | Přebodovka | | |
| 7 | Koncovka hřídele-převodovka | | plast |
| 8 | Hřídel | | pozink. ocel |
| 9 | Kedr pro upevnění potahu | | plast |
| 10 | Závaží pro spodní profil | | ocel |
| 11 | Trn pro uložení hřídele | | ocel |
| 12 | Koncovka hřídele s ložisky | | plast |
| 13 | Vodicí lišta | | slitina Al |
| 14 | PVC profil pro zip | | plast |
| 15 | Krycí lišta | | slitina Al |
| 16 | Napínací systém potahu | | |
| 17 | Spodní koncovka vodicí lišty | | plast |
| 18 | Spodní profil | | slitina Al |
| 19 | Koncovka pro spodní profil | | plast |
| 20 | Kartáček | | |
| 21 | Pevná konzola | | |
| 21.1 | Pevná konzola PKF-60/20 | | slitina Al |
| 21.2 | Pevná konzola PKF-60/40 | | slitina Al |
| 22 | Průchodka | | |
| 22.1 | Průchodka 90° | | |
| 22.2 | Průchodka magnetická | | |